

感谢您选购我司产品，请检查您所订购的产品型号；在您阅读并完全理解本说明书后开始操作。

警告

- 在以下情况下使用本产品，如（核能控制、医疗设备、汽车、火车，飞机、航空、娱乐或安全装置等），需要安装安全保护装置，否则可能会引起严重的损失，火灾或人身伤害。
- 在供电状态中禁止接触接线端子，否则可能会发生触电。
- 不要随意拆卸或改动本产品，如确实需要请联系生产厂家，否则可能会引起触电或火灾。

注意

不要在下述条件下用本产品。否则，可能会引起故障、危险和火灾。

- 在充满易燃气体、腐蚀气体、灰尘和烟雾等场地。
- 交流电压超过 240V
- 在温度低于 -10℃ 或者高于 50℃ 的场地。
- 在相对湿度高于 90%RH 或者结霜的场地。
- 在受到强烈震动或者冲击的场地。
- 在靠近强电压线路或受其感应干扰的场地。
- 在产生高频率振荡的场地。
- 在有水滴或者阳光直射的场地。
- 在海拔高于 2000 米的场地。
- 重复性极限值（如电压、噪声、浪涌）实验时可能会损坏设备。

一、仪表主要特点：

- 1、热电偶/热电阻采样精度 0.1 级。
- 2、采用先进自适应 PID 算法，35-500 度全温区控温精度 ±0.1 度（环境温度 25±3 度，PT100 输入，固态输出）。
- 3、具备 IGBT 功能，对于固态和可控硅过零触发可实现模拟量的控制效果。。
- 4、具备两段限幅功能，可有效抑制超调。
- 5、在保障 485 通讯的前提下可以提供两路 PV 或 SV 变送。
- 6、PV 线性修正。
- 7、最多四路报警。
- 8、具备控制参数一键恢复功能，包括出厂设置的恢复和现场已调试参数的备份和恢复。
- 9、标准 MODBUS (RTU) 8N1 通讯协议，兼容 MODBUS (RTU) 8N2；一次可读写 32 个参数，通讯效率可媲美日本仪表。

二、仪表使用环境

- 电 源：100~240VAC / 50~60Hz 或 24VDC；
- 环境温度：-10 ~ 50℃；
- 环境湿度：0 ~ 90%RH(不可结霜)；

三、仪表型号定义

仪表硬件采用了先进的模块化设计，仪表最多可安装 5 个模块，模块种类多达 20 多种。仪表的输入方式可自由设置为热电偶、热电阻和线性电压（电流），输出、报警、通讯等功能均可选用模块化结构。仪表型号共由 7 部分组成，例如：

<u>818</u>	<u>A</u>	<u>N</u>	<u>X3</u>	<u>L5</u>	<u>N</u>	<u>S</u>
①	②	③	④	⑤	⑥	⑦

这是一台通用型 818 的仪表，面板尺寸为 A 型（96×96mm），辅助输入口（MIO）没有安装模块，主输出口（OUTP）安装线性电流输出模块，报警口 1（AL1-2）安装 L5 双路继电器触点输出模块，报警口 2（AL3-4）没有安装模块，通讯接口（COM）装有 RS485 通讯模块 S。以下为仪表型号中 7 个部分的含义。

① 仪表型号

818 高精度调节仪，具备手动/自动无扰切换，可控制位置比例阀门（正反转阀门），多种报警模式及变送、通讯等功能。

816 高精度调节仪，在 818 基础上增加了负载电流保护功能。

② 仪表面板尺寸规格，仪表凸出柜体约为 12 mm

规格代码	面板尺寸 mm	开孔尺寸 mm	插入深度 mm		规格代码	面板尺寸 mm	开孔尺寸 mm	插入深度 mm
------	---------	---------	---------	--	------	---------	---------	---------

A	96*96	92*92	100	D	48*48	45*45	85
B	48*96	45*92	100	E	160*80	152*76	100
B1 导轨	48*96	45*92	100	F	80*160	76*152	100
C	96*48	92*45	100	G	72*72	68*68	85

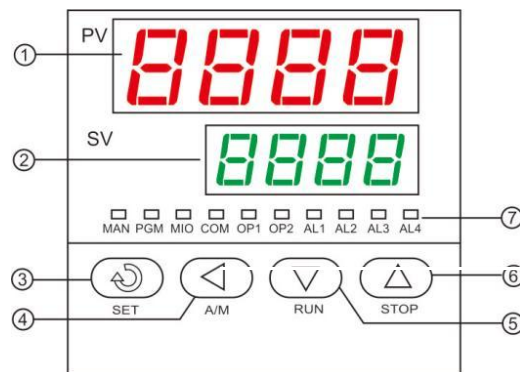
- ③仪表辅助输入口 (MIO) 可安装的模块规格 (可安装 V、I4、I5 模块)
- ④仪表主输出口 (OUTP) 可安装的模块规格 (可安装 L1、L5、G、G2、K1、K2、K3、K4、X3 等模块)
- ⑤仪表报警口 1 (AL1-2) 可安装的模块规格 (可安装 L1、L5、G、G2、K1、V 等模块)
- ⑥仪表报警口 2 (AL3-4) 可安装的模块规格 (可安装 L1、L5、G、G2、K1、X3、V 等模块)
- ⑦仪表通讯口 (COM) 安装的模块规格 (可安装 S、X3、V 等模块)

常用的模块功能如下:

- L1 大容量常开触点继电器输出模块 (容量: 250VAC/2A, 可用于控制和报警)
- L5 双路常开触点继电器输出模块 (容量: 250VAC/2A, 可用于控制和报警)
- G 固态继电器驱动电压输出模块 (DC 12V/30mA 时间比例输出)
- G2 双路固态继电器驱动电压输出模块 (DC12V/30mA 位置比例输出)
- K1 单相可控硅过零触发输出模块 (可触发 5~500A 双向或二个反并联的单向可控硅)
- K2 单相可控硅移相触发输出模块, 适合 220VAC 负载电压;
- K3 三相可控硅过零触发输出模块 (每路可触发 5~500A 双向或二个反并联的单向可控硅)
- K4 单相可控硅移相触发输出模块, 适合 380VAC 负载电压;
- X3 光电隔离的线性电流输出模块;
- S 光电隔离 RS485 通讯接口模块, 可以 X3 模块配套使用;
- V24/V12/V10/V5 隔离的 24V/12V/10V/5V 直流电压输出, 可供外部变送器等传感器或其它电路使用, 最大电流 50mA;
- I4 模拟量 4~20mA/0~20mA 输入接口, 含 24VDC/30mA 电源输出供二线制变送器使用;
- I5 开关量输入模块, 可在外部连接一开关来控制程序型仪表的程序运行和停止或非程序表的两个 SV 值切换;

四、显示及操作说明

1、面板说明



序号	符号	名称	功能说明
①	PV	产品型号/测量值/参数名称	初始上电显示产品型号/接下来显示测量值/进入菜单后显示参数名称
②	SV	产品版本号/设定值/参数值	初始上电显示产品版本/接下来显示设定值/进入菜单后显示参数设定值
③	SET	设定键	长按 2 秒进入一级菜单/短按一次显示下一个参数
④	◀	移位键/手动和自动切换键/首次自整定键	修改设定值时移位/手自动切换 (下窗口显示 "Axx" 代表自动, 下窗口显示 "Mxx" 代表手动) /首次自整定 (下窗口显示 "AT")
⑤	▽	减少键	减少设定值
⑥	△	增加键	增加设定值
⑦	MAN	手动输出指示灯	处于手动状态时此灯亮 (红色); 软启动时此灯闪烁。
	PGM	程序运行指示灯	程序运行时此灯亮 (绿色), 斜率升温时此灯闪烁。
	MIO	辅助输入指示灯	有辅助信号输入时此灯亮 (红色)
	COM	通讯状态指示灯	与上位机通讯时此灯闪烁 (绿色)

OP1	主输出指示灯	有输出时此灯亮（红色）
OP2	主输出电流大小/移相输出负载电源接通指示灯	对于电流输出此灯亮，亮度代表输出电流大小（绿色）/移相触发输出时灯亮代表负载电源接通
AL1	第一路报警指示灯	第一路报警动作时此灯亮（红色），同时下窗口“HAL”闪烁（可隐藏）
AL2	第二路报警指示灯	第二路报警动作时此灯亮（绿色），同时下窗口“LAL”闪烁（可隐藏）
AL3	第三路报警指示灯	第三路报警动作时此灯亮（红色），同时下窗口“DHAL”闪烁（可隐藏）
AL4	第四路报警指示灯	第四路报警动作时此灯亮（绿色），同时下窗口“DLAL”闪烁（可隐藏）

2、基本显示状态

仪表上电后，此时仪表上显示窗口显示测量值（PV），下窗口显示设定值（SV），此为仪表的**基本状态**，在此状态下，SV窗口能用交替显示的字符来表示系统某些状态，例如：

输入的测量信号超出量程（因传感器规格设置错误、输入断线或短路均可能引起）时，则闪烁显示“orAL”。此时仪表将自动停止输出。

3、如何设置仪表参数

(1) 如何进入一级菜单：仪表在基本状态下（上窗口显示 PV 值，下窗口显示 SV），长按 SET 键 2 秒钟即进入一级菜单，短按 SET 键仪表将依次显示各参数，从输入规格 INP 到功能锁 Loc 共 8 个参数，这八个参数可以在二级菜单中根据需要自行定义。

(2) 如何进入二级菜单：在一级菜单中将 LOC 改为 2 或 808 再按 SET 键即可进入二级菜单，短按 SET 键仪表将依次显示各参数，从输入规格 INP 到功能锁 Loc 共 31 个参数，其后还有八个可以重新定义的一级菜单（现场参数）EP1-EP8，通过加减键可以在 31 个参数中选取。

(3) 修改数据：用 \leftarrow 、 ∇ 、 \triangle 等键可修改参数值。按 \triangle 或 ∇ 键并保持不放，可以快速地增加/减少数值，并且速度会随小数点左移自动加快（3 级速度）。而按 \leftarrow 键则可直接移动修改数据的位置（光标）。

(4) 返回上一个参数：按 \leftarrow 键并保持不放，可返回上一参数。

(5) 退出参数设置状态：第一种先按住 \leftarrow 键不放接着再按 SET 键可退出设置参数状态；第二种如果没有任何按键操作，约 30 秒钟后会自动退出参数设置状态。

(6) 一级菜单（LOC=0），设置 LOC=2 或 808 后再按 SET 键可进入二级菜单

参数代号	参数含义	说 明				设置范围
INP	输入规格	0	K	21	Pt100	0~37
		1	S	26	0~80Ω	
		2	R	27	0~400Ω	
		3	T	28	0~20mV	
		4	E	29	0~100mV	
		5	J	30	0~60mV	
		6	B	31	0~1V	
		7	N	32	0.2~1V	
		8	WRe3-WRe25	33	1~5V	
		9	WRe5-WRe26	34	0~5V	
		15	4~20mA	35	-20~+20mV	
16	0~20mA	36	-100~+100m V			
20	Cu50	37	-5V~+5V			
dIL	输入下限显示值	用于定义线性输入信号下限刻度值，对外给定、变送输出、光柱显示均有效。				-1999~
dIH	输入上限显示值	用于定义线性输入信号上限刻度值，与 dIL 配合使用。				+9999
OPt	输出方式	OPt 表示主输出类型，“主输出口”安装的模块类型应该与之相匹配。 OPt=0，当主模块上安装 SSR 电压输出、继电器触点开关输出、过零方式可控硅触发输出或可控硅无触点开关输出等模块时，应用此方式。 OPt=1，0~10mA 线性电流输出，主输出模块上安装线性电流输出模块。 OPt=2，0~20mA 线性电流输出，主输出模块上安装线性电流输出模块。 OPt=4，4~20mA 线性电流输出，主输出模块上安装线性电流输出模块。 OPt=8，单相移相输出，应安装 K2 或 K4 移相触发输出模块。 OPt=9，满足条件仪表一直持续有输出。 OPt=5~9 时 AL3-4 口不能作为调节输出的冷输出端。				0~44
HAL	上限报警	测量值大于 HAL 值时仪表将产生上限报警。测量值小于 HAL-dF 值时，仪表将解除上限报警。设				-1999~

		置 HAL 到其最大值可避免产生报警作用。	+9999
LAL	下限报警	当测量值小于 LAL 时产生下限报警，当测量值大于 LAL+dF 时下限报警解除。设置 LAL 到其最小值可避免产生报警作用。	
ALOP	报警输出定义	ALOP 的 4 位数的个位、十位、百位及千位分别用于定义 HAL、LAL、dHAL 和 dLAL 等 4 个报警的输出位置，如下： $ALOP = \begin{matrix} \overset{6}{dLAL} & \overset{5}{dHAL} & \overset{4}{LAL} & \overset{3}{HAL} \end{matrix}$ 数值范围是 0~6，0 表示不从任何端口输出该报警，3、4、5、6 分别表示该报警由 AL1、AL2、AL3、AL4 输出。 注 1：当报警口 2 在双向调节系统作辅助输出时，报警指定 AL3、AL4 输出无效。	0~6666
Addr	通讯地址	定义仪表通讯地址，有效范围是 1~32。	1~32
Loc	功能锁	(1) 用于参数设定 Loc=0，允许修改八个现场参数（一级菜单）的设定值。 Loc=2 或 808，可设置全部参数（二级菜单）的设定值。 (2) 用于参数恢复出厂设置 实际使用中可能会出现参数被设置乱的情况，这时可以将控制参数恢复到出厂设置状态，将 LOC 设为 404，此时屏幕会出现 1-2 秒的闪烁，这代表参数已恢复到出厂设置。 (3) 已调试好的控制参数（非出厂设置参数）备份和恢复 对于设备制造商而言备份现场已调试好的参数可以减少售后服务的工作量。 i、备份的具体操作：按 SET 键两秒进入菜单，将 LOC 设为 202；屏幕会出现 1-2 秒的闪烁，这时完成了参数的备份； ii、恢复已备份的参数：按 SET 键两秒进入菜单，将 LOC 设为 303；屏幕会出现 1-2 秒的闪烁，这时完成了已备份参数的恢复； (4) 两段限幅设定（仅限定值仪表）：当 PV=SV*90%之后的 10%升温区间可以限制输出功率以抑制超调，设置 LOC=910/920/930/940/950/960/970/980/990 分别可以实现输出功率限幅 10%~90%。 输入 LOC=900 后段限幅恢复为 100%	0/2/202/ 303/404 /808

五、仪表输入/输出/报警参数设置和接线

1、仪表输入参数设置和接线：

常用传感器设置和接线方式（适合 A/B/C/E/F 规格仪表）

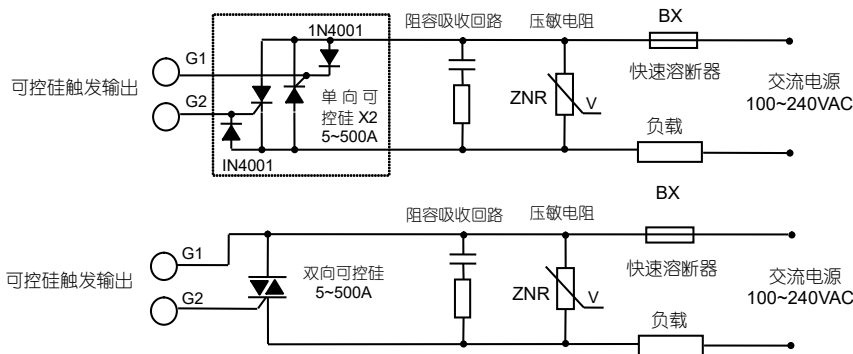
输入分度号	仪表参数 INP	接线方式	备注
K 热电偶	0	18 (-), 19 (+)	
S 热电偶	1		
E 热电偶	4		
B 热电偶	6		
二线制 Pt100	21	18、19 (19/20 短接)；	
三线制 Pt100	21	A 接 18, B/B 接 19/20	

2、仪表输出参数设置和接线：

常用输出设置和接线方式（适合 A/B/C/E/F 规格仪表）

输出信号	仪表参数 OPt	接线方式	主输出口安装模块
控制 SSR	0	11 (-), 13 (+)	G
继电器通断信号	0		L1
单相可控硅过零触发	0	11(G1), 12(G2)	K1
三相可控硅过零触发	0	11(G1), 12(G2); 13(G1), 14(G2); 15(G1), 16(G2);	K3
0-20 毫安	2	11 (-), 13 (+)	X3
4-20 毫安	4		
单相可控硅移相触发	8	11(G1), 12(G2)	K2/K4

可控硅触发输出接线图（适合 K1、K2、K3、K4 模块）：



注 1：根据负载的电压及电流大小选择压敏电阻以保护可控硅，负载为感性或采用移相触发时必须加阻容吸收。

3、仪表报警参数设置和接线：

常用报警设置和接线方式（适合 A/B/C/E/F 规格仪表）

报警信号	仪表参数 ALOP	接线方式	AL1-2 口安装模块
单路报警	3333	5/7 端子	L1
双路报警	6543	第一路报警 5/7；第二路 6/7	L5

六、特色功能

1、PV 线性修正

有别于平移修正，线性修正就是按照 PV 值的比例修正；比如用测温环测试炉温是 1020℃，而表显温度是 1000℃，只需设置 BS=2，即 PV=1000*102%就可以将表显温度和测温环测温值修正为一致，室温同样也只是被修正 2%，如果是平移修正的话室温就会被修正 20℃（失真）。

2、两路 PV/SV 变送

在保证 485 通讯的前提下，还可以实现两路 PV 或 SV 变送功能（请在订货时注明是变送 PV 还是 SV）。

3、参数备份和恢复以及恢复出厂设置

把已调试好的仪表参数备份：LOC=202；如果客户不小心把仪表参数调乱了，只需执行 LOC=303 就可以把之前备份好的参数恢复；恢复出厂设置：LOC=404；详见参数表中 LOC 部分。

七、仪表的维修

本产品可提供自出厂日起 3 年的免费维修，凡需要返修的仪表，请务必写明故障现象以便及时准确地维修。

附录：完整仪表参数（二级菜单）

在一级菜单下，将 LOC 参数设置为 2 或 808 再按 SET 键即可进入二级菜单

参数代号	参数含义	说 明				设置范围
INP	输入规格	0	K	21	Pt100	0~37
		1	S	26	0~80Ω	
		2	R	27	0~400Ω	
		3	T	28	0~20mV	
		4	E	29	0~100mV	
		5	J	30	0~60mV	
		6	B	31	0~1V	
		7	N	32	0.2~1V	
		8	WRe3-WRe25	33	1~5V	
		9	WRe5-WRe26	34	0~5V	
		15	4~20mA	35	-20~+20mV	
		16	0~20mA	36	-100~+100m V	
20	Cu50	37	-5V~+5V			

dIL	输入下限显示值	用于定义线性输入信号下限刻度值, 对外给定、变送输出、光柱显示均有效。	-1999~ +9999
dIH	输入上限显示值	用于定义线性输入信号上限刻度值, 与 dIL 配合使用。	
OPt	输出方式	<p>OPt 表示主输出类型, “主输出口” 安装的模块类型应该与之相匹配。</p> <p>OPt=0, 当主模块上安装 SSR 电压输出、继电器触点开关输出、过零方式可控硅触发输出或可控硅无触点开关输出等模块时, 应用此方式。</p> <p>OPt=1, 0~10mA 线性电流输出, 主输出模块上安装线性电流输出模块。</p> <p>OPt=2, 0~20mA 线性电流输出, 主输出模块上安装线性电流输出模块。</p> <p>OPt=4, 4~20mA 线性电流输出, 主输出模块上安装线性电流输出模块。</p> <p>OPt=8, 单相移相输出, 应安装 K2 或 K4 移相触发输出模块。</p> <p>OPt=9 适合无阀门反馈信号控制, 对阀门行程时间无要求, 满足条件仪表一直保持有输出。</p> <p>OPt=5~9 时 AL3-4 口不能作为调节输出的冷输出端。</p> <p>如果仪表辅助接口 (AL3-4) 有冷端输出 (仅当 oPL 参数设置小于 0 时), 请按下述方式重新设置 OPT 参数值:</p> <p>辅助接口 AL3-4 位置安装 SSR 电压输出、继电器触点开关输出、过零方式可控硅触发输出模块或可控硅无触点开关输出等模块时前述 OPT 保持不变。</p> <p>AL3-4 位置安装线性电流输出模块时请按下述方式重新设置 OPT 值:</p> <p>i 辅助输出为 0~10mA 时请将前述 OPT 值+10 后作为新的 OPT 值;</p> <p>ii 辅助输出为 0~20mA 时请将前述 OPT 值+20 后作为新的 OPT 值;</p> <p>iii 辅助输出为 4~20mA 时请将前述 OPT 值+40 后作为新的 OPT 值;</p>	0~44
oPL	输出下限	<p>设置为 0~110%时, 表示在通常的单向调节中作为限制调节输出最小值。</p> <p>设置为-110~-1%时, 仪表成为一个双向输出系统, 具备加热 / 冷却双输出功能。</p>	-110~ +110%
oPH	输出上限	限制 OUTP 调节输出的最大值的百分比。	0~110%
HAL	上限报警	测量值大于 HAL 值时仪表将产生上限报警。测量值小于 HAL-dF 值时, 仪表将解除上限报警。设置 HAL 到其最大值可避免产生报警作用。	-1999~+9999
LAL	下限报警	当测量值小于 LAL 时产生下限报警, 当测量值大于 LAL+dF 时下限报警解除。设置 LAL 到其最小值可避免产生报警作用。	
dHAL	正偏差报警	采用人工智能调节时, 当偏差 (测量值 PV 减给定值 SV) 大于 dHAL 时产生正偏差报警。当偏差小于 dHAL-dF 时正偏差报警解除。设置 dHAL=9999 (用于温度时为 999.9℃) 时, 正偏差报警功能被取消。采用位式调节时, 则 dHAL 和 dLAL 分别作为第二个上限和第二个下限绝对值报警。	-199.9~999.9
dLAL	负偏差报警	采用人工智能调节时, 当负偏差 (给定值 SV 减测量值 PV) 大于 dLAL 时产生负偏差报警, 当负偏差小于 dLAL-dF 时负偏差报警解除。设置 dLAL=9999 (用于温度时为 999.9℃) 时, 负偏差报警功能被取消。	
dF	回差	<p>回差用于避免因测量输入值波动而导致位式调节频繁通断或报警频繁产生 / 解除。</p> <p>对采用位式调节而言, dF 值越大, 通断周期越长, 控制精度越低。反之, dF 值越小, 通断周期越短, 控制精度较高, 但容易因输入波动而产生误动作, 使继电器等机械开关寿命降低。</p>	0~200
ALOP	报警输出定义	<p>ALOP 的 4 位数的个位、十位、百位及千位分别用于定义 HAL、LAL、dHAL 和 dLAL 等 4 个报警的输出位置, 如下:</p> $\text{ALOP} = \begin{array}{cccc} \underline{6} & \underline{5} & \underline{4} & \underline{3} \\ \text{dLAL} & \text{dHAL} & \text{LAL} & \text{HAL} \end{array}$ <p>数值范围是 0~6, 0 表示不从任何端口输出该报警, 3、4、5、6 分别表示该报警由 AL1、AL2、AL3、AL4 输出。</p> <p>注 1: 当 AL3-4 在双向调节系统时, 报警指定 AL3、AL4 输出无效。</p>	0~6666
Ctrl	控制方式	<p>Ctrl=0, 采用位式调节 (ON/OFF), 只适合要求不高的场合进行控制时采用。</p> <p>Ctrl=1, 允许从面板启动执行自整定功能。</p> <p>Ctrl=2, 启动自整定参数功能, 自整定结束后会自动设置为 3。</p> <p>Ctrl=3, 采用人工智能调节, 自整定结束后, 仪表自动进入该设置, 此时不允许从面板启动自整定参数功能, 以防止误操作重复启动自整定。</p>	0~3
P	比例	P 相当于比例带, 但与比例带的作用相反; P 值越大升温越快。	1~9999
I	积分	I 值越小代表系统积分作用越强, 稳态偏差越小。	0~999.9
D	微分	D 值越大代表微分作用的输出变化越大, D 值越小系统的响应越快。如果设置 D≤CYC 时, 系统的微分作用被取消。	0~3600秒
CYC	输出周期	表示仪表输出周期的快慢, 单位 0.1 秒。	1~255

dIP	小数点位置	dIP=0, 不显示小数部分; dIP=1, 只显示一位小数; 热电偶和热电阻只能选 0 或 1; 模拟量可选 0-3。	0~3
Sc	平移修正	Sc 参数用于对输入进行平移修正, 以补偿传感器、输入信号、或热电偶冷端自动补偿的误差。 $PV_{\text{补偿后}} = PV_{\text{补偿前}} + Sc$ 一般应设置为 0, 随意设置会导致测量误差。	-200 ~ +400.0
AF	高级功能	高级功能: $AF=A \times 1+B \times 2+C \times 4+D \times 8+E \times 32+F \times 64+G \times 128+H \times 256$ A=0, 控制为反作用调节, 适用加热控制; A=1, 为正作用调节, 如致冷控制。 B=0, 仪表报警无上电/给定值修改免除报警功能; B=1, 仪表有上电/给定值修改免除报警功能。 C=0, 给定值设置范围限制在HAL和LAL之间; C=1, 给定值设置范围不限制。 D=0, 无外给定功能; D=1, 有外给定功能。 E=0, 仪表光柱显示输出值, F=1, 仪表光柱显示测量值 (仅适合带光柱的仪表)。 F=0时, 报警时在下显示器交替显示报警符号, 能迅速了解仪表报警原因; F=1时, 报警时在下显示器不显示报警符号, 一般用于将报警作为控制的场合。 G=0, 报警为单边回差; G=1, 报警为双边回差。 H=0, 可以通过上位机修改仪表参数值, H=1, 禁止通过上位机修改仪表参数, 按键可以正常修改仪表参数; 当遇到强干扰可以使用此功能, 无论打开或关闭上位机写入功能, 都不需要重启仪表。	0~511
Addr	通讯地址	用于定义仪表通讯地址, 有效范围是 1~32。	1~32
bAud	波特率	通讯波特率, 默认设为9600bps。可选1.2/2.4/4.8/9.6/14.4/19.2/38.4K	1.2K~38.4K
FIL	数字滤波	输入受到干扰时, 可适当加大; FIL 越大测量值越稳定, 但仪表响应速度也越慢。对仪表进行计量检定时, 则应将 FIL 设置为 0 以提高响应速度, 出厂默认值是 1。	0~40
run	运行状态	run=0, 手动调节状态。 run=1, 自动调节状态。 run=2, 自动调节状态, 并且禁止手动操作, 该功能可防止因误操作而进入手动状态。	0~2
DT	变送开关	0 代表不变送, 1 代表变送 4-20 毫安。	0或1
SM	SV写入选项	SM=0 时上位机修改 SV 仅写入缓存, 断电后不保存修改后的 SV 值, 适用于上位机频繁写入场合; SM=1 时上位机修改 SV 写入外部 E 方存储器, 断电后保存修改后的 SV 值。仅限于定值仪表。	0或1
CUT	变送对象	CUT=0 变送 PV, CUT=1 变送 SV (816 无此功能)	0或1
BS	线性修正	区别于 PV 平移修正, 它是 PV 线性修正, 分辨率 0.1%; 比如 BS0=10, 此时 $PV=PV*(1+10\%)$	-10.0~+10.0
SFMV	软启动MV	设置软启动输出上限值, 设置为 0 代表取消软启动; 出厂默认值 100%	0~100%
SFTM	软启动时间	设置软启动时间, 设置为 0 代表取消软启动; 出厂默认值 0 秒	0~3600秒
Loc	功能锁	(1) 用于参数设定 Loc=0, 允许修改八个现场参数 (一级菜单) 的设定值。 Loc=2 或 808, 可设置全部参数 (二级菜单) 的设定值。 (2) 用于参数恢复出厂设置 实际使用中可能会出现参数被设置乱的情况, 这时可以将控制参数恢复到出厂设置状态, 将 LOC 设为 404, 此时屏幕会出现 1-2 秒的闪烁, 这代表参数已恢复到出厂设置。 (3) 已调试好的控制参数 (非出厂设置参数) 备份和恢复 对于设备制造商而言备份现场已调试好的参数可以减少售后服务的工作量。 i、备份的具体操作: 按 SET 键两秒进入菜单, 将 LOC 设为 202; 屏幕会出现 1-2 秒的闪烁, 这时完成了参数的备份; ii、恢复已备份的参数: 按 SET 键两秒进入菜单, 将 LOC 设为 303; 屏幕会出现 1-2 秒的闪烁, 这时完成了已备份参数的恢复; (4) 两段限幅设定 (仅限定值仪表): 当 $PV=SV*90\%$ 之后的 10%升温区间可以限制输出功率以抑制超调, 设置 LOC=910/920/930/940/950/960/970/980/990 分别可以实现输出功率限幅 10%~90%。输入 LOC=900 后段限幅恢复为 100%	0/2/202/303/ 404/808/ 900~990
EP1-EP8	现场参数定义	出厂时已默认为一级菜单, 如客户需要修改可以重新自定义。	NonE~SFTM

温控器 ModBus 通信协议 V8.96

一、概述

1、采用国际标准的 MODBUS RTU485 或 232 协议，支持批量读 03H 和批量写命令 10H，通讯效率可以媲美日本仪表，一次读写参数可达 32 个（64 个字节），耗时低于 200 毫秒，平均单个参数的读写时间只有约 7 毫秒；另外自适应兼容 MODBUS RTU 8N1 和 8N2 格式。

2、与上位机软件（组态王、昆仑通态触摸屏）通讯时十进制地址需+1 处理，若使用昆仑通态 MCGS 编写组态软件，建议使用脚本语言编写，批量读写时中间须加!SLEEP 命令，这样可以避免上位机读写命令间隔太小而可能造成的通讯异常；连续批量读写 32 个参数建议延时 200 毫秒即!SLEEP(200)，如果批量读写少于 32 个参数可以适当减小延迟时间。

3、以下参数在上位机读写时必须作工程转换处理，写入乘以 10 倍，读出除以 10；

①控制表的 DHAL/DLAL/DF/I/SC/PV/SV/BS。

4、串行格式为:1 个起始位、8 个数据位、无奇偶校验位、1 或 2 个停止位均可（自适应）。

数据帧格式：地址码（1 字节）、功能码（1 字节）、数据区（若干字节）、CRC 校验（2 字节）。

支持功能码：03H/04H/06H/10H。

通讯波特率：1200bps-38400bps

二、适用范围：V8.96/9.0/10.0 版本的产品

三、读设置参数(功能码 03H)，一次可读取 1-32 个参数。

上位机发出的命令格式如下：

仪表地址码	功能码	十六进制参数地址高八位	十六进制参数地址低八位	要读取的参数数量的高八位	要读取的参数数量的低八位	CRC校验
参数ADDR值	03	00	XX	00	01-20	自动计算
一个字节	一个字节	十六进制参数地址：两个字节		十六进制参数数量：两个字节		两个字节

例如读 1 号仪表，从参数地址 01 开始读 8 个参数的命令是：01 03 00 01 00 08。

03H 指令仪表返回的数据格式如下：

仪表地址码	功能码	返回的字节数	读一个参数时	读两个参数时	读n个参数	CRC校验
参数ADDR值	03	02-40	一个参数，二个字节	两个参数，四个字节	n个参数，2n个字节	自动计算
一个字节	一个字节	返回的字节数： 占一个字节	高字节在前 低字节在后	高字节在前 低字节在后	高字节在前 低字节在后	两个字节

四、读实时数据(功能码 04H)

上位机发出的命令格式：

仪表地址码	功能码	参数地址高八位	参数地址低八位	数据个数的高八位	数据个数的低八位	CRC校验
参数ADDR值	04	00	00	00	固定为03	自动计算
一个字节	一个字节	十六进制参数地址：占两个字节		十六进制参数数量：两个字节		两个字节

此命令格式是固定的，若读不同仪表的只需修改首位的仪表地址代码：01 04 00 00 00 03。

04H 指令仪表返回数据格式：

仪表地址码	功能码	返回参数的字节数	测量值PV	给定值SV	报警状态	输出值MV	CRC校验
参数ADDR值	04	06	XX XX	XX XX	XX	XX	自动计算
一个字节	一个字节	一个字节	高字节在前 低字节在后	高字节在前 低字节在后	一个字节	一个字节	两个字节

五、写设置参数(功能码 06H)，上位机发出的命令格式如下：

仪表地址码	功能码	十六进制参数地址高八位	十六进制参数地址低八位	要写入数据的高八位	要写入数据的低八位	CRC校验
参数ADDR值	06	00	XX	XX	XX	自动计算
一个字节	一个字节	十六进制参数地址：占两个字节		要写入的十六进制数据：两个字节		两个字节

例如写 1 号仪表的地址为 2 的参数，写入值 00 08，命令格式为：01 06 00 02 00 08

06H 指令返回数据格式如下：

仪表地址码	功能码	参数地址高八位	参数地址低八位	已写入数据的高八位	已写入数据的低八位	CRC校验
参数ADDR值	06	00	XX	XX	XX	自动计算
一个字节	一个字节	十六进制参数地址：占两个字节		要写入的十六进制数据：占两个字节		两个字节

六、批量写设置参数(功能码 10H)，一次可写入 1-32 个参数，上位机发出的命令格式如下：

仪表地址码	功能码	起始地址高八位	起始地址低八位	参数个数的高八位	参数个数的低八位	写入数据字节数	1-n 个要写入数据的高八位	1-n 个要写入数据的低八位	CRC校验
参数 ADDR 值	10	00	XX	00	1-20	2-40	XX	XX	自动计算
一字节	一字节	两个字节		两个字节		一个字节	每组数据占两个字节		两字节

例如批量写一号仪表，参数从地址 00 01 开始，写入 4 个参数，分别为 00 01, 00 02, 00 03, 00 04；命令格式为：01 10 00 01 00 04 08 00 01 00 02 00 03 00 04。

10H 指令返回数据格式如下：

仪表地址码	功能码	起始写入地址的高八位	起始写入地址的低八位	1-n 已写入数据的高八位	1-n 已写入数据的低八位	CRC校验
参数 ADDR 值	10	00	XX	XX	XX	自动计算
一个字节	一个字节	十六进制参数地址：占两个字节		要写入的十六进制数据：占两个字节		两个字节

七、控制仪表 MODBUS 通讯地址码

参数地址		控制仪表
10 进制	十六进制	H618
1	01H	INP 输入规格
2	02H	dIL 输入下限显示值
3	03H	dIH 输入上限显示值
4	04H	oPt 输出方式
5	05H	oPL 输出下限
6	06H	oPH 输出上限
7	07H	HAL 上限报警
8	08H	LAL 下限报警
9	09H	dHAL 正偏差报警
10	0AH	dLAL 负偏差报警
11	0BH	dF 回差
12	0CH	ALOP 报警输出定义
13	0DH	Ctrl 控制方式
14	0EH	P 比例
15	0FH	I 积分
16	10H	d 微分
17	11H	cyc 输出周期
18	12H	dIP 小数点位置

19	13H	Sc 输入平移修正
20	14H	AF 高级功能
21	15H	(空)
22	16H	仪表地址 (只读)
23	17H	FIL 数字滤波
24	18H	run 运行参数
25	19H	LOC 功能锁
26	1AH	产品特征码 (只读)
27	1BH	测量值 PV (只读)
28	1CH	设定值 SV
29	1DH	输出值 MV
30	1EH	(空)
31	1FH	(空)
32	20H	(空)
33	21H	(空)
34	22H	报警状态 (只读)
35	23H	PV 比例修正 BS
36	24H	(以下空)

注：涂阴影的参数从上位机读写时需作工程转换即写入值要乘以 10，读出值要除以 10。

八、上位机与仪表的编程注意事项

- 1、仪表采用的是标准 MODBUS RTU 485 或 232，无奇偶校验，8N1 或 8N2 均可，波特率建议使用 9.6K；仪表支持一次读写 32 个参数（64 个字节）。
- 2、使用上位机包括工控机、PLC、触摸屏、组态软件与仪表通讯，请选用标准 MODBUS RTU 驱动如莫迪康 PLC 的驱动。
- 3、上位机两次读或写命令的最小间隔：由于 RS485 是半双工模式，收发使用的是相同的两根线，类似于机动车的单向车道，上位机在没有收到仪表送回的数据前，上位机不可以再发送读或写命令，否则会打乱正常的通讯秩序，可能造成通讯异常，因此两次通讯（包括读写）间隔必须保证不少于 300 毫秒。考虑到存储器的寿命因素，实际应用中建议写入的通讯间隔可以适当加大。
- 4、仪表外部 E 方的写入寿命问题：每次上位机发出读或写命令，仪表 MCU 在接到指令后向仪表外部 E 方读取数据或写数据并返回数据给上位机；外部 E 方读取次数没有限制，但是写入次数是有上线的即寿命。不同产品的外部 E 方的写入寿命是不同的，产品型号 500/501/511/518/518P/70xM 的外部 E 方写入寿命为 100 万次，写入频率建议不低于 60 秒，否则 E 方存储器可能在 3 年就会达到寿命。产品型号 601/806/816/818/620P/818P/828P/868P 的外部 E 方写入寿命为 10 万亿次，可以称之为“写不坏”的存储器，因此写入频率只要保证不低于 300 毫秒每次即可。

九、常见通讯异常问题

逐个检查如下项目：

- 1、USB 转 485 是否成功安装了驱动。
- 2、A/B 端子是否接反了。
- 3、RS485 转换器是否与上位机的串口连接，连接是否牢固。
- 4、仪表是否上电。
- 5、仪表地址是否设错。
- 6、仪表波特率是否设错。
- 7、仪表通讯模块是否有故障。
- 8、通讯双绞线是否有短路，短路会烧坏通讯模块的。
- 9、其它上位机软件是否占用了计算机串口。
- 10、如果定值仪表的 SV 有两个数字在交替闪烁，可能是仪表的存储器写入次数达到寿命了，只要将 SV 写入 MCU 缓存即可，也可以更换存储器。