

感谢您选购我司产品，请检查您所订购的产品型号；在您阅读并完全理解本说明书后开始操作。

### 警告

- 在以下情况下使用本产品，如（核能控制、医疗设备、汽车、火车，飞机、航空、娱乐或安全装置等），需要安装安全保护装置，否则可能会引起严重的损失，火灾或人身伤害。
- 在供电状态中禁止接触接线端子，否则可能会发生触电。
- 不要随意拆卸或改动本产品，如确实需要请联系生产厂家，否则可能会引起触电或火灾。

### 注意

不要在下述条件下用本产品。否则，可能会引起故障、危险和火灾。

- 在充满易燃气体、腐蚀气体、灰尘和烟雾等场地。
- 交流电压超过 240V
- 在温度低于 -10℃ 或者高于 50℃ 的场地。
- 在相对湿度高于 90%RH 或者结霜的场地。
- 在受到强烈震动或者冲击的场地。
- 在靠近强电压线路或受其感应干扰的场地。
- 在产生高频率振荡的场地。
- 在有水滴或者阳光直射的场地。
- 在海拔高于 2000 米的场地。
- 重复性极限值（如电压、噪声、浪涌）实验时可能会损坏设备。

## 一、仪表主要特点：

- 1、仪表采用高速 MCU，运算速度是国内主流仪表的 18 倍，控温更精准。
- 2、具备智能软启动，不仅可以设置软启动时间，而且还可以软启动最大输出值。
- 3、热电偶/热电阻/模拟信号通用输入，热电偶/热电阻采样精度 0.1 级。
- 4、具备 IGBT 功能，对于固态和可控硅过零触发可实现模拟量的控制效果。
- 5、采用先进模糊 PID 算法，控温精度高。
- 6、最多四路报警。
- 7、在保障 485 通讯的前提下可以提供两路 PV 或 SV 变送。
- 8、负载电流限制功能，超过设定值仪表自动关闭输出，可有效保护前端变压器。
- 9、PV 线性修正。
- 10、程序表具备分段限幅功能/任意段测量值启动功能和 PV 等待功能（程序可根据实际温度 PV 判断是否走下一段程序）。
- 11、具备智能斜率升温模式，PV 与 SV 的跟随性大幅提升，典型斜率升温下（5℃/分）通常 PV 与 SV 的跟随性在 ±2℃ 之内。
- 12、具备控制参数一键恢复功能，包括出厂设置的恢复和现场已调试参数的备份和恢复。
- 13、标准 MODBUS (RTU) 8N1 通讯协议，兼容 MODBUS (RTU) 8N2；一次可读写 32 个参数，通讯效率可媲美日本仪表。

## 二、仪表使用环境

- 电 源：100~240VAC / 50~60Hz 或 24VDC；
- 环境温度：-10 ~ 50℃；
- 环境湿度：0 ~ 90%RH(不可结霜)；

## 三、仪表型号定义

仪表硬件采用了先进的模块化设计，仪表最多可安装 5 个模块，模块种类多达 20 多种。仪表的输入方式可自由设置为热电偶、热电阻和线性电压（电流），输出、报警、通讯等功能均可选用模块化结构。仪表型号共由 7 部分组成，例如：

818P	A	N	X3	L5	N	S
①	②	③	④	⑤	⑥	⑦

这是一台程序型 818P 的仪表，面板尺寸为 A 型（96×96mm），辅助输入口（MIO）没有安装模块，主输出口（OUTP）安装线性电流输出模块，报警口 1（AL1-2）安装 L5 双路继电器触点输出模块，报警口 2（AL3-4）没有安装模块，通讯接口（COM）装有 RS485 通讯模块 S。以下为仪表型号中 7 个部分的含义。

### ① 仪表型号

816P 型高性能调节仪，具备 30 段分段限幅程序，负载电流保护功能。

818P 型高性能调节仪，具备 30 段分段限幅程序。

828P 型高性能调节仪，具备 30 段分段限幅程序，可输入四个配方曲线（每个配方 30 段程序）。

868P 型高性能调节仪，具备 60 段分段限幅程序。

② 仪表面板尺寸规格，仪表凸出柜体约为 12 mm

规格代码	面板尺寸 mm	开孔尺寸 mm	插入深度 mm	规格代码	面板尺寸 mm	开孔尺寸 mm	插入深度 mm
A	96*96	92*92	100	C	96*48	92*45	100
B	48*96	45*92	100	E	160*80	152*76	100
B1 导轨	48*96	45*92	100	F	80*160	76*152	100

③ 仪表辅助输入口 (MIO) 可安装的模块规格 (可安装 V、I4、I5 模块)

④ 仪表主输出口 (OUTP) 可安装的模块规格 (可安装 L1、L5、G、G2、K1、K2、K3、K4、X3 等模块)

⑤ 仪表报警口 1 (AL1-2) 可安装的模块规格 (可安装 L1、L5、G、G2、K1、V 等模块)

⑥ 仪表报警口 2 (AL3-4) 可安装的模块规格 (可安装 L1、L5、G、G2、K1、X3、V 等模块)

⑦ 仪表通讯口 (COM) 安装的模块规格 (可安装 S、X3、V 等模块)

常用的模块功能如下：

L1 大容量常开触点继电器输出模块 (容量：250VAC/2A，可用于控制和报警)

L5 双路常开触点继电器输出模块 (容量：250VAC/2A，可用于控制和报警)

G 固态继电器驱动电压输出模块 (DC 12V/30mA 时间比例输出)

G2 双路固态继电器驱动电压输出模块 (DC12V/30mA 位置比例输出)

K1 单相可控硅过零触发输出模块 (可触发 5~500A 双向或二个反并联的单向可控硅)

K2 单相可控硅移相触发输出模块，适合 220VAC 负载电压；

K3 三相可控硅过零触发输出模块 (每路可触发 5~500A 双向或二个反并联的单向可控硅)

K4 单相可控硅移相触发输出模块，适合 380VAC 负载电压；

X3 光电隔离的线性电流输出模块；

S 光电隔离 RS485 通讯接口模块，可以 X3 模块配套使用；

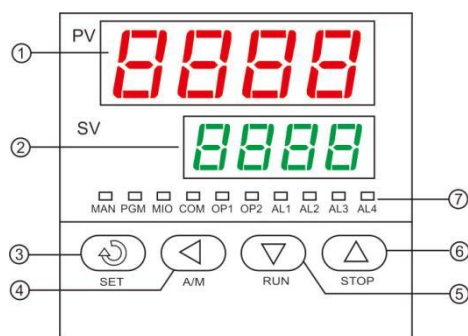
V24/V12/V10/V5 隔离的 24V/12V/10V/5V 直流电压输出，可供外部变送器传感器或其它电路使用，最大电流 50mA；

I4 模拟量 4~20mA/0~20mA 输入接口，含 24VDC/30mA 电源输出供二线制变送器使用；

I5 开关量输入模块，可在外部连接一开关来控制程序型仪表的程序运行和停止或非程序表的两个 SV 值切换；

## 四、显示及操作说明

### 1、面板说明



序号	符号	名称	功能说明
①	PV	产品型号/测量值/参数名称 /WAIT	初始上电显示产品型号/接下来显示测量值/进入菜单后显示参数名称/PV 等待
②	SV	产品版本号/设定值/参数值	初始上电显示产品版本/接下来显示设定值/进入菜单后显示参数设定值
③	SET	设定键	长按 2 秒进入一级菜单/短按一次显示下一个参数
④	◀	移位键/手动和自动切换键/首次自整定键	修改设定值时移位/手自动切换 (下窗口显示“Axx”代表自动，下窗口显示“Mxx”代表手动)/首次自整定 (下窗口显示“AT”)
⑤	▽	减少键/程序运行/程序暂停	减少设定值/长按 2 秒运行程序 (下窗口显示“RUN”) /在运行程序状态下长按 2 秒进入暂停状态 (下窗口显示“HOLD”)
⑥	△	增加键/程序停止键	增加设定值/在运行程序或暂停状态下长按 2 秒程序进入停止状态 (下窗口显示

			“STOP”)
⑦	MAN	手动输出指示灯	处于手动状态时此灯亮（红色），软启动运行时此灯闪烁。
	PGM	程序运行指示灯	程序运行时此灯亮（绿色），斜率升温运行时此灯闪烁。
	MIO	辅助输入指示灯	有辅助信号输入时此灯亮（红色）
	COM	通讯状态指示灯	与上位机通讯时此灯闪烁（绿色）
	OP1	主输出指示灯	有输出时此灯亮（红色）
	OP2	主输出电流大小/移相输出负载电源接通指示灯	对于电流输出此灯亮，亮度代表输出电流大小（绿色）/移相触发输出时灯亮代表负载电源接通
	AL1	第一路报警指示灯	第一路报警动作时此灯亮（红色），同时下窗口“HAL”闪烁（可隐藏）
	AL2	第二路报警指示灯	第二路报警动作时此灯亮（绿色），同时下窗口“LAL”闪烁（可隐藏）
	AL3	第三路报警指示灯	第三路报警动作时此灯亮（红色），同时下窗口“DHAL”闪烁（可隐藏）
	AL4	第四路报警指示灯	第四路报警动作时此灯亮（绿色），同时下窗口“DLAL”闪烁（可隐藏）

## 2、基本显示状态

仪表上电后，此时仪表上显示窗口显示测量值（PV），下窗口显示设定值（SV），此为仪表的**基本状态**，在此状态下，SV窗口能用交替显示的字符来表示系统某些状态，例如：

输入的测量信号超出量程（因传感器规格设置错误、输入断线或短路均可能引起）时，则闪烁显示“orAL”。此时仪表将自动停止输出。

## 3、如何设置仪表参数

（1）如何进入一级菜单：仪表在基本状态下（上窗口显示PV值，下窗口显示SV），长按SET键2秒钟即进入一级菜单，短按SET键仪表将依次显示各参数，从输入规格INP到功能锁Loc共8个参数，这八个参数可以在二级菜单中根据需要自行定义。

（2）如何进入二级菜单：在一级菜单中将LOC改为2或808再按SET键即可进入二级菜单，短按SET键仪表将依次显示各参数，从输入规格INP到功能锁Loc共31个参数，其后还有八个可以重新定义的一级菜单（现场参数）EP1-EP8，通过加减键可以在31个参数中选取。

（3）修改数据：用 $\triangleleft$ 、 $\nabla$ 、 $\triangle$ 等键可修改参数值。按 $\triangle$ 或 $\nabla$ 键并保持不放，可以快速地增加/减少数值，并且速度会随小数点左移自动加快（3级速度）。而按 $\triangleleft$ 键则可直接移动修改数据的位置（光标）。

（4）返回上一个参数：按 $\triangleleft$ 键并保持不放，可返回上一参数。

（5）退出参数设置状态：第一种先按住 $\triangleleft$ 键不放接着再按SET键可退出设置参数状态；第二种如果没有任何按键操作，约30秒钟后会自动退出参数设置状态。

（6）一级菜单（LOC=0），设置LOC=2或808后再按SET键可进入二级菜单

参数代号	参数含义	说 明				设置范围
INP	输入规格	0	K	21	Pt100	0~37
		1	S	26	0~80Ω	
		2	R	27	0~400Ω	
		3	T	28	0~20mV	
		4	E	29	0~100mV	
		5	J	30	0~60mV	
		6	B	31	0~1V	
		7	N	32	0.2~1V	
		8	WRe3-WRe25	33	1~5V	
		9	WRe5-WRe26	34	0~5V	
		15	4~20mA	35	-20~+20mV	
		16	0~20mA	36	-100~+100mV	
		20	Cu50	37	-5V~+5V	
dIL	输入下限显示值	用于定义线性输入信号下限刻度值，对外给定、变送输出、光柱显示均有效。				-1999~ +9999
dIH	输入上限显示值	用于定义线性输入信号上限刻度值，与dIL配合使用。				

OPt	输出方式	<p>OPt 表示主输出类型，“主输出口”安装的模块类型应该与之相匹配。</p> <p>OPt=0，当主模块上安装 SSR 电压输出、继电器触点开关输出、过零方式可控硅触发输出或可控硅无触点开关输出等模块时，应用此方式。</p> <p>OPt=1，0~10mA 线性电流输出，主输出模块上安装线性电流输出模块。</p> <p>OPt=2，0~20mA 线性电流输出，主输出模块上安装线性电流输出模块。</p> <p>OPt=4，4~20mA 线性电流输出，主输出模块上安装线性电流输出模块。</p> <p>OPt=8，单相移相输出，应安装 K2 或 K4 移相触发输出模块。</p> <p>OPt=9 适合无阀门反馈信号控制，对阀门行程时间无要求，满足条件仪表一直保持有输出。</p> <p>OPt=5~9 时 AL3-4 口不能作为调节输出的冷输出端。</p> <p>如果仪表辅助接口（AL3-4）有冷端输出（仅当 oPL 参数设置小于 0 时），请按下述方式重新设置 OPT 参数值：</p> <p>辅助接口 AL3-4 位置安装 SSR 电压输出、继电器触点开关输出、过零方式可控硅触发输出模块或可控硅无触点开关输出等模块时前述 OPT 保持不变。</p> <p>AL3-4 位置安装线性电流输出模块时请按下述方式重新设置 OPT 值：</p> <p>i 辅助输出为 0~10mA 时请将前述 OPT 值+10 后作为新的 OPT 值；</p> <p>ii 辅助输出为 0~20mA 时请将前述 OPT 值+20 后作为新的 OPT 值；</p> <p>iii 辅助输出为 4~20mA 时请将前述 OPT 值+40 后作为新的 OPT 值；</p>	0~44
HAL	上限报警	测量值大于 HAL 值时仪表将产生上限报警。测量值小于 HAL-dF 值时，仪表将解除上限报警。设置 HAL 到其最大值可避免产生报警作用。	-1999~
LAL	下限报警	当测量值小于 LAL 时产生下限报警，当测量值大于 LAL+dF 时下限报警解除。设置 LAL 到其最小值可避免产生报警作用。	+9999
ALOP	报警输出定义	<p>ALOP 的 4 位数的个位、十位、百位及千位分别用于定义 HAL、LAL、dHAL 和 dLAL 等 4 个报警的输出位置，如下：</p> $\text{ALOP} = \begin{matrix} \overset{6}{\phantom{0}} & \overset{5}{\phantom{0}} & \overset{4}{\phantom{0}} & \overset{3}{\phantom{0}} \\ \text{dLAL} & \text{dHAL} & \text{LAL} & \text{HAL} \end{matrix}$ <p>数值范围是 0~6，0 表示不从任何端口输出该报警，3、4、5、6 分别表示该报警由 AL1、AL2、AL3、AL4 输出。</p> <p>注 1：当报警口 2 在双向调节系统作辅助输出时，报警指定 AL3、AL4 输出无效。</p>	0~6666
Addr	通讯地址	定义仪表通讯地址，有效范围是 1~32。	1~32
Loc	功能锁	<p>(1) 用于参数设定</p> <p>Loc=0，允许修改八个现场参数（一级菜单）的设定值。</p> <p>Loc=2 或 808，可设置全部参数（二级菜单）的设定值。</p> <p>(2) 用于参数恢复出厂设置</p> <p>实际使用中可能会出现参数被设置乱的情况，这时可以将控制参数恢复到出厂设置状态，将 LOC 设为 404，此时屏幕会出现 1-2 秒的闪烁，这代表参数已恢复到出厂设置。</p> <p>(3) 已调试好的控制参数（非出厂设置参数）备份和恢复</p> <p>对于设备制造商而言备份现场已调试好的参数可以减少售后服务的工作量。</p> <p>i、备份的具体操作：按 SET 键两秒进入菜单，将 LOC 设为 202；屏幕会出现 1-2 秒的闪烁，这时完成了参数的备份； ii、恢复已备份的参数：按 SET 键两秒进入菜单，将 LOC 设为 303；屏幕会出现 1-2 秒的闪烁，这时完成了已备份参数的恢复；</p>	0/2/202/ 303/404 /808

#### 4、如何作自整定

尽管仪表出厂时已作 PID 参数优化，但是默认的 PID 并不能适合所有工况，如果对控温效果不满意，请作自整定或手动调试 PID 值，否则仪表生产厂家不承担由此造成的不良后果。

(1) 首次自整定：需将仪表切换到基本显示状态下（上窗口显示 PV 值，下窗口显示 SV），长按  $\triangleleft$  键 2 秒钟，此时仪表下窗口将闪烁“At”字样，代表仪表已进入自整定状态；自整定结束后下窗口停止闪烁“At”字样，由于控制系统的差异，自整定需要的时间可从十几分钟至数小时不等。仪表在自整定成功结束后，会将参数 Ctrl 设置为 3（出厂时为 1），今后无法从面板再按  $\triangleleft$  键启动自整定，这样可以避免人为的误操作再次启动自整定；注：斜率模式下无法进行自整定，必须将 PSF 设置为 0。

(2) 二次自整定：将仪表参数 Ctrl 设置为 2 后即可启动自整定。

(3) 中途放弃自整定：如果在自整定过程中要提前放弃自整定，可按  $\triangleleft$  键并保持约 2 秒钟，使仪表下窗口停止闪烁“At”字样即可。

(4) 仪表已内置多组 PID，可以满足大多数客户的要求，具体请咨询我司技术人员。

#### 5、如何设置简易程序

(1) 进入程序设置状态：在基本显示状态下（上窗口显示 PV 值，下窗口显示 SV）短按  $\triangleleft$  键一下即放开，仪表就进入设置程序状态。仪表首先显示的是第一段的温度参数 C01，按 SET 键显示第一段时间 T01，再按 SET 键显示第一段功率限幅百分数 R01；可按  $\triangleleft$ 、 $\nabla$  和  $\triangle$  键设定数值。每段程序按“温度设定值-时间-限幅值”的顺序依次排列；

(2) 返回上一个设定参数：按  $\triangleleft$  并保持不放 2 秒以上，返回设置上一数据；

(3) 退出程序设置状态：先按住  $\triangleleft$  键的同时再按 SET 键可退出设置程序状态。

(4) 在线修改程序设置：在程序运行时也可以修改程序的温度/时间/限幅值，并立即生效。

(5) 结束程序：如果是循环执行程序请将最后一段 T 值设置为-1；如果程序执行完就停止，请将最后一段 T 值设置为-121。

## 6、程序的运行/暂停/停止

(1) 运行程序：按  $\nabla$  键并保持约 2 秒钟，仪表下窗口将显示“run”的符号，则仪表开始运行程序。

(2) 暂停(HoLd)程序：在运行状态下按  $\nabla$  键并保持 2 秒钟，仪表下窗口将显示“HoLd”的符号，则仪表进入暂停状态。暂停时仪表仍执行控制，并将数值控制在暂停时的设定值上，但时间停止，运行时间及设定值均不会变化。

(3) 停止(StoP)程序：按  $\triangle$  键保持 2 秒左右，则仪表下窗口将显示“StoP”的符号，此时仪表进入停止状态，同时参数 StEP 被修改为 1，并停止控制。

## 7、修改程序运行段号 StEP

通常 StEP 随着程序的执行自动增加或跳转。如果希望直接跳到某一段执行程序，例如当前程序运行到第 4 段，但用户需要提前结束该段而运行第 8 段，可按“SET”键将显示切换到程序段显示状态下，再通过按  $\nabla$ 、 $\triangle$  等键进行修改 StEP 值来实现。一旦人为改变 StEP 数值，段运行时间将被清除为 0，程序从新段的起始位置开始执行。如果没有改变 StEP 值就按 SET 键退出，则不影响程序运行。

## 五、仪表输入/输出/报警参数设置和接线

### 1、仪表输入参数设置和接线：

常用传感器设置和接线方式（适合 A/B/C/E/F 规格仪表）

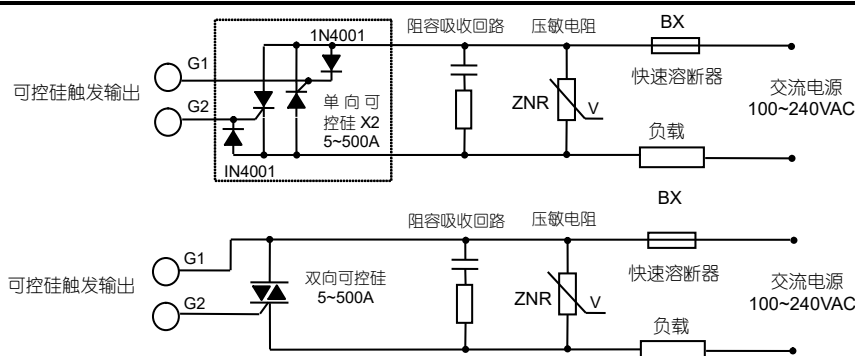
输入分度号	仪表参数 INP	接线方式	备注
K 热电偶	0	18 (-), 19 (+)	
S 热电偶	1		
E 热电偶	4		
B 热电偶	6		
4-20mA	15	14(+), 15(-)	需在 MIO 口安装 I4 模块，可为变送器提供电源，两线制变送器接线 14(-), 16(+)
0-20mA	16		
二线制 Pt100	21	18、19 (19/20 短接)；	
三线制 Pt100	21	A 接 18, B/B 接 19/20	
1~5V 电压输入	33	17(+), 18(-)	如果 4-20mA/0-20mA 不需要供电的话也可以并联 250 欧从 17/18 端输入
0~5V 电压输入	34		

### 2、仪表输出参数设置和接线：

常用输出设置和接线方式（适合 A/B/C/E/F 规格仪表）

输出信号	仪表参数 OPt	接线方式	主输出口安装模块
控制 SSR	0	11 (-), 13 (+)	G
继电器通断信号	0		L1
单相可控硅过零触发	0	11(G1), 12(G2)	K1
三相可控硅过零触发	0	11(G1), 12(G2); 13(G1), 14(G2); 15(G1), 16(G2);	K3
0-20 毫安	2	11 (-), 13 (+)	X3
4-20 毫安	4		
单相可控硅移相触发	8	11(G1), 12(G2)	K2/K4

可控硅触发输出接线图（适合 K1、K2、K3、K4 模块）：



注 1: 根据负载的电压及电流大小选择压敏电阻以保护可控硅, 负载为感性或采用移相触发时必须加阻容吸收。

### 3、仪表报警参数设置和接线:

常用报警设置和接线方式 (适合 A/B/C/E/F 规格仪表)

报警信号	仪表参数 ALOP	接线方式	AL1-2 口安装模块
单路报警	3333	5/7 端子	L1
双路报警	6543	第一路报警 5/7; 第二路 6/7	L5

## 六、特色功能

### 1、智能软启动

按设置的软启动时间逐步增加控制输出, 能有效地控制负载的冲击电流。不仅可以设置软启动时间, 还可以设置软启动目标 MV 值, 0~100% 可选; 在软启动运行期间如果出现 PV 大于 SV、断偶或报警的情况下, 软启动自动终止, 从而提高了安全性。智能软启动是针对负载电流比较大的工况, 也适用于采用硅碳棒和硅钼棒的高温炉的低温限幅, 具体作法是: 设置 SFMV=20%, SFTM 设置为较大值, 根据实测确定 PV 超过 200 度的时间, 然后设置 SFTM 等于此时间值即可。

### 2、斜率升温

设置参数 PSF (A=1) 时进入斜率升温模式, 程序设置完成后仪表会自动计算出每段的升温斜率, 并按照每段的升温斜率运行。

### 3、PV 线性修正

有别于平移修正, 线性修正就是按照 PV 值的比例修正; 比如用测温环测试炉温是 1020℃, 而表显温度是 1000℃, 只需设置 BS=2, 即 PV=1000\*102% 就可以将表显温度和测温环测温值修正为一致, 室温同样也只是被修正 2%, 如果是平移修正的话室温就会被修正 20℃ (失真)。

### 4、负载限流功能 (仅限 816P 型号仪表)

通过互感器将负载电流转换为 DC0~5A, 接入仪表 17 正/18 负, 设置仪表参数 CL 值, 可以实现限流功能; 当负载电流大于设定值时仪表自动关闭输出, 可以有效地保护前端的变压器, 提高设备的安全性。

### 5、程序运行状态事件输出

设置参数 PSF (B=1), 程序开始运行后第三路事件自动输出导通信号 (仪表端子 8/10), 程序结束自动关闭第三路事件输出。

### 6、两路 PV/SV 变送

在保证 485 通讯的前提下, 还可以实现两路 PV 或 SV 变送功能 (请在订货时注明是变送 PV 还是 SV)。

### 7、参数备份和恢复以及恢复出厂设置

把已调试好的仪表参数备份: LOC=202; 如果客户不小心把仪表参数调乱了, 只需执行 LOC=303 就可以把之前备份好的参数恢复; 恢复出厂设置: LOC=404; 详见参数表中 LOC 部分。

## 七、程序设置详述

程序型仪表用于需要按一定时间规律自动改变设定值进行控制的场合。它具备 30 段/60 段程序编排功能, 可设置任意大小的设定值升、降斜率; 具有跳转、运行、暂停及停止等可编程/可操作命令, 可在程序控制运行中修改程序; 具备两路事件输出功能, 任意段测量值启动和 PV 等待功能 (平台模式), 也可以通过报警输出控制其他设备联动以提高设备自动化能力;

### 1、功能及概念

程序段: 段号可从 1~60, 当前段 (STEP) 表示目前正在运行的程序段 (818P 具备 30 段程序, 868P 具备 60 段程序)。

设定时间: 指程序段设定运行的时间, 出厂默认时间单位是分钟, 通过设置 AF=8 时间单位切换为秒;

设定输出限幅 R 值: 有效数值从 0~100%, 代表当前段最大功率输出值。

运行时间: 指当前段已运行时间; 对于具备平台模式的仪表, 在升温段和降温段只有当 PV 达到设定温度时, 程序才转往下一段

运行；恒温段严格按照客户设定的时间运行。

跳转：程序段可编程为自动跳转到 1~60 段中的任意段执行，实现循环控制。通过修改 StEP 的数值也可跳转程序。

运行/暂停 (run/HoLd)：程序在运行状态时，时间计时，设定值按预先编排的程序曲线变化。程序在暂停状态下，时间停止计时，设定值保持不变。仪表能在程序段中编入暂停操作，也可手动执行暂停/运行操作。

停止 (stoP)：执行停止操作，将使程序停止运行，此时运行时间被清 0 并停止计时，并且停止控制输出。可在程序段中编入自动停止的功能，并同时运行段号 StEP 值进行设置。也可人为随时执行停止操作（执行后 StEP 被设置为 1）。如果程序段号已运行到第 60 段结束，则自动停止。

停电/开机事件：指仪表接通电源或在运行中意外停电，可提供多种处理方案供用户选择。

## 2、程序编排

程序编排统一采用温度—时间—分段限度的格式，其定义是，从当前段设置温度，经过该段设置的时间到达下一温度。温度设置值的单位都是℃，而时间值的单位默认是分钟。下例为一个包含线性升温、恒温、线性降温、程序停止。

第 1 段	C01=0	t01=10	R01=100	从室温起开始线性升温 (RUN=8 测量值启动) 到 100℃，功率输出设定 100%
第 2 段	C02=100	t02=20	R02=50	100℃保温 20 分钟，功率输出设定 50%
第 3 段	C03=100	t03=10	R03=50	从 100℃经过 10 分降温到 60℃，功率输出设定 100%
第 4 段	C04=60	t04=-121	R02=50	程序停止并跳转到第一段

## 3、时间设置(以 30 段程序为例)

当时间为正值时  $t_{XX}=1-9999$ (分) 表示第 XX 段设置的时间值。

$t_{XX}=0$  仪表在第 XX 段进入暂停状态 (HoLd)，程序在此暂停运行。

当时间为负值时代表程序实现不同的功能，可以控制程序运行的停止、跳转及两路事件输出；其含义如下：

$t_{XX}=- (A * C + B)$

B 设置为 1—60，表示程序跳转到 B 段执行。

C=30 (818P 程序表)；C=60 (868P 程序表)

A 的值控制两个事件输出，能控制报警开关 AL1 或报警开关 AL2 工作，及自动停止，如下：

A=0，无作用（只执行跳转功能）。

A=1，接通报警开关 AL1。

A=2，接通报警开关 AL2。

A=3，同时接通报警开关 AL1 及 AL2。

A=4，仪表执行停止 (StoP) 操作，此处 B 值固定设置为 1。

A=5，关闭报警开关 AL1。

A=6，关闭报警开关 AL2。

A=7，关闭报警开关 AL1 及 AL2。

举例说明：

(1) 程序跳转：假设程序从第 6 段跳往第 1 段；则设置： $t_{06}=-1$

(2) 结束程序：假定程序运行到第 7 段需要停止并结束程序运行。

则设置： $t_{07}=- (4 * 30 + 1) = -121$ 。程序在第 7 段自动结束后，用户执行 run 操作后，程序将从第 1 段起运行。

## 4、程序 r 参数设置 (OPH 值即功率输出上限)

$r_{XX}=0-100\%$  表示第 XX 段设置的 OPH 值 (输出上限值)，仪表出厂默认 r 值是 100%。

每段程序增加输出限幅功能后控温精度大大提高了，避免了过冲和欠调现象；支持在线修改 r 值功能并立即生效，控温效果立竿见影（特别对程序保温段）；该功能实际就是把在每段 PID 自动输出的基础上增加了一组调节开关—动态调节 OPH 值 (输出调节) 以达到最佳的控温精度；升温段建议将 OPH 设置为 70-80，保温段 OPH 设置为 40-50。

## 八、仪表的维修

本产品可提供自出厂日起 3 年的免费维修，凡需要返修的仪表，请务必写明故障现象以便及时准确地维修。

## 附录：完整仪表参数（二级菜单）

在一级菜单下，将LOC参数设置为2或808再按SET键即可进入二级菜单

参数代号	参数含义	说 明				设置范围
INP	输入规格	0	K	21	Pt100	0~37
		1	S	26	0~80Ω	
		2	R	27	0~400Ω	
		3	T	28	0~20mV	
		4	E	29	0~100mV	
		5	J	30	0~60mV	
		6	B	31	0~1V	
		7	N	32	0.2~1V	
		8	WRe3-WRe25	33	1~5V	
		9	WRe5-WRe26	34	0~5V	
		15	4~20mA	35	-20~+20mV	
		16	0~20mA	36	-100~+100m V	
20	Cu50	37	-5V~+5V			
dIL	输入下限显示值	用于定义线性输入信号下限刻度值，对外给定、变送输出、光柱显示均有效。				-1999~ +9999
dIH	输入上限显示值	用于定义线性输入信号上限刻度值，与 dIL 配合使用。				
OPt	输出方式	<p>OPt 表示主输出类型，“主输出口”安装的模块类型应该与之相匹配。</p> <p>OPt=0，当主模块上安装 SSR 电压输出、继电器触点开关输出、过零方式可控硅触发输出或可控硅无触点开关输出等模块时，应用此方式。</p> <p>OPt=1，0~10mA 线性电流输出，主输出模块上安装线性电流输出模块。</p> <p>OPt=2，0~20mA 线性电流输出，主输出模块上安装线性电流输出模块。</p> <p>OPt=4，4~20mA 线性电流输出，主输出模块上安装线性电流输出模块。</p> <p>OPt=8，单相移相输出，应安装 K2 或 K4 移相触发输出模块。</p> <p>OPt=9 满足条件仪表一直持续有输出，阀门行程时间可以自由设置；仪表上电先关闭阀门。</p> <p>OPt=5~9 时 AL3-4 口不能作为调节输出的冷输出端。</p> <p>如果仪表辅助接口（AL3-4）有冷端输出（仅当 oPL 参数设置小于 0 时），请按下述方式重新设置 OPT 参数值：</p> <p>辅助接口 AL3-4 位置安装 SSR 电压输出、继电器触点开关输出、过零方式可控硅触发输出模块或可控硅无触点开关输出等模块时前述 OPT 保持不变。</p> <p>AL3-4 位置安装线性电流输出模块时请按下述方式重新设置 OPT 值：</p> <p>i 辅助输出为 0~10mA 时请将前述 OPT 值+10 后作为新的 OPT 值；</p> <p>ii 辅助输出为 0~20mA 时请将前述 OPT 值+20 后作为新的 OPT 值；</p> <p>iii 辅助输出为 4~20mA 时请将前述 OPT 值+40 后作为新的 OPT 值；</p>				0~44
oPL	输出下限	<p>设置为 0~110%时，表示在通常的单向调节中作为限制调节输出最小值。</p> <p>设置为-110~-1%时，仪表成为一个双向输出系统，具备加热 / 冷却双输出功能。</p>				-110~ +110%
oPH	输出上限	限制 OUTP 调节输出的最大值的百分比。				0~110%
HAL	上限报警	测量值大于 HAL 值时仪表将产生上限报警。测量值小于 HAL-dF 值时，仪表将解除上限报警。设置 HAL 到其最大值可避免产生报警作用。				-1999~+9999
LAL	下限报警	当测量值小于 LAL 时产生下限报警，当测量值大于 LAL+dF 时下限报警解除。设置 LAL 到其最小值可避免产生报警作用。				
dHAL	正偏差报警	采用人工智能调节时，当偏差（测量值 PV 减给定值 SV）大于 dHAL 时产生正偏差报警。当偏差小于 dHAL-dF 时正偏差报警解除。设置 dHAL=9999（用于温度时为 999.9℃）时，正偏差报警功能被取消。采用位式调节时，则 dHAL 和 dLAL 分别作为第二个上限和第二个下限绝对值报警。				-199.9~999.9
dLAL	负偏差报警	采用人工智能调节时，当负偏差（给定值 SV 减测量值 PV）大于 dLAL 时产生负偏差报警，当负偏差小于 dLAL-dF 时负偏差报警解除。设置 dLAL=9999（用于温度时为 999.9℃）时，负偏差报警功能被取消。				
dF	回差	<p>回差用于避免因测量输入值波动而导致位式调节频繁通断或报警频繁产生 / 解除。</p> <p>对采用位式调节而言，dF 值越大，通断周期越长，控制精度越低。反之，dF 值越小，通断周期越短，控制精度较高，但容易因输入波动而产生误动作，使继电器或接触器等机械开关寿命降低。</p>				0~200



ALOP	报警输出定义	<p>ALOP 的 4 位数的个位、十位、百位及千位分别用于定义 HAL、LAL、dHAL 和 dLAL 等 4 个报警的输出位置，如下：</p> $\text{ALOP} = \begin{matrix} 6 & 5 & 4 & 3 \\ \text{dLAL} & \text{dHAL} & \text{LAL} & \text{HAL} \end{matrix}$ <p>数值范围是 0~6，0 表示不从任何端口输出该报警，3、4、5、6 分别表示该报警由 AL1、AL2、AL3、AL4 输出。</p> <p>注 1：当 AL3~4 在双向调节系统时，报警指定 AL3、AL4 输出无效。</p>	0~6666
Ctrl	控制方式	<p>Ctrl=0，采用位式调节（ON/OFF），只适合要求不高的场合进行控制时采用。</p> <p>Ctrl=1，允许从面板启动执行自整定功能。</p> <p>Ctrl=2，启动自整定参数功能，自整定结束后会自动设置为 3。</p> <p>Ctrl=3，采用人工智能调节，自整定结束后，仪表自动进入该设置，此时不允许从面板启动自整定参数功能，以防止误操作重复启动自整定。</p>	0~3
P	比例	P 相当于比例带，但与比例带的作用相反；P 值越大升温越快。	1~9999
I	积分	I 值越小代表系统积分作用越强。	0~999.9
D	微分	D 值越大代表微分作用的输出变化越大，D 值越小系统的响应越快。如果设置 $D \leq \text{CYC}$ 时，系统的微分作用被取消。	0~3600秒
CYC	输出周期	表示仪表输出周期的快慢，单位 0.1 秒。	1~255
dIP	小数位	dIP=0，不显示小数部分；dIP=1，只显示一位小数；热电偶和热电阻只能选 0 或 1；模拟量可选 0~3。	0~3
Sc	平移修正	Sc 参数用于对输入进行平移修正，以补偿传感器、输入信号、或热电偶冷端自动补偿的误差。 $PV_{\text{补偿后}} = PV_{\text{补偿前}} + Sc$ 。一般应设置为 0，随意设置会导致测量误差。	-200 ~ +400.0
AF	高级功能	<p>高级功能：<math>AF=A \times 1 + B \times 2 + C \times 4 + D \times 8 + E \times 32 + F \times 64 + G \times 128 + H \times 256</math></p> <p>A=0，控制为反作用调节，适用加热控制；A=1，为正作用调节，如制冷控制。</p> <p>B=0，仪表报警无上电/给定值修改免除报警功能；B=1，仪表有上电/给定值修改免除报警功能。</p> <p>C=0，作为程序发生器时 PV 窗显示程序段；C=1 则显示测量值。</p> <p>D=0，程序时间以分为单位；D=1，以秒为单位。</p> <p>E=0，仪表光柱显示输出值，F=1，仪表光柱显示测量值（仅适合带光柱的仪表）。</p> <p>F=0 时，报警时在下显示器交替显示报警符号，能迅速了解仪表报警原因；F=1 时，报警时在下显示器不显示报警符号，一般用于将报警作为控制的场合。</p> <p>G=0，报警为单边回差；G=1，报警为双边回差。</p> <p>H=0，可以通过上位机修改仪表参数值，H=1，禁止通过上位机修改仪表参数，按键可以正常修改仪表参数；当遇到强干扰可以使用此功能，无论打开或关闭上位机写入功能，都不需要重启仪表。</p>	0~511
Addr	通讯地址	用于定义仪表通讯地址，有效范围是 1~32。	1~32
bAud	波特率	通讯波特率，默认设为 9600bps。可选 1.2/2.4/4.8/9.6/14.4/19.2/38.4K	1.2K~38.4K
FIL	数字滤波	输入受到干扰时，可适当加大；FIL 越大测量值越稳定，但仪表响应速度也越慢。对仪表进行计量检定时，则应将 FIL 设置为 0 以提高响应速度，出厂默认值是 1。	0~40
run	程序运行模式	<p><b>RUN=0:</b> 如果停电前为停止状态则继续停止，否则来电后自动从第 1 段开始运行。</p> <p><b>RUN=1:</b> 来电后如果没有偏差报警，则在原终止处继续执行，若有偏差报警则程序停止（程序停止在第一段）。</p> <p><b>RUN=2:</b> 如果停电前为停止状态，来电后仪表保持停止状态，否则来电后都自动从原终止处执行。</p> <p><b>RUN=3:</b> 来电后无论出现何种情况，仪表都进入停止状态（程序停止在第一段）。</p> <p><b>RUN=4:</b> 来电后无论出现何种情况，仪表都暂停在原终止处；但如果仪表停电前为停止状态，则来电后仍保持停止状态（程序停止在第一段）。</p> <p><b>RUN=8:</b> 有测量值启动功能/无平台功能（PV 等待）；来电后无论出现何种情况，仪表都进入停止状态（程序停止在第一段，按下 <math>\nabla</math> 键从 PV 值启动）。</p> <p><b>RUN=16:</b> 无测量值启动功能/有平台功能（PV 等待）；来电后自动从原终止处开始运行程序，但如果仪表停电前为停止状态，则来电后仍保持停止状态，程序处于第一段等待运行。</p> <p><b>RUN=24:</b> 有测量值启动功能/有平台功能（PV 等待）；来电后无论出现何种情况，仪表都进入停止状态（程序停止在第一段），按下 <math>\nabla</math> 键从 PV 值启动。</p> <p>如果要切换成手动状态，请将 RUN 设置值+32；如果要切换为自动状态且禁止从面板切换到手动状态，请将 RUN 设置值+64。</p>	0~152
DT	变送开关	0 代表不变送，1 代表变送 4~20 毫安。	0 或 1

PSF	程序特殊功能	$PSF=A*1+B*2+C*4+D*8+E*16$ A=0 普通 PID 控温模式。 A=1 斜率升温模式，每段斜率由程序设定，但是必须保证加热功率足够，无第三路事件自动输出功能。 B=0 无第三路事件自动输出功能。 B=1 有第三路事件自动输出功能。 C=0 使用第一个配方工艺（仅适用于 828P 产品）。 C=1 使用第二个配方工艺（仅适用于 828P 产品）。 C=2 使用第三个配方工艺（仅适用于 828P 产品）。 C=3 使用第四个配方工艺（仅适用于 828P 产品）。 注：1 第三路事件自动输出功能是指程序运行自动打开第三路报警，程序结束自动关闭。 2 斜率升温模式下禁止使用 PV 等待功能，但是 RUN=8 任意段测量值启动功能可正常使用。	0~31
CL	负载电流保护参数	仅 816P 具备此功能，外部负载电流经互感器转换成 0-5A 的直流信号，接入仪表 17 (+) /18 (-) 端子；当输入信号大于 C1 值时仪表自动关闭输出，可以提高设备的安全性。	0~5.0
BS	线性修正	区别于 PV 平移修正，它是 PV 线性修正，分辨率 0.1%；比如 BS=10，此时 $PV=PV*(1+10\%)$	-10.0~+10.0
SFMV	软启动MV	设置软启动输出上限值，设置为 0 代表取消软启动；出厂默认值 100%	0~100%
SFTM	软启动时间	设置软启动时间，设置为 0 代表取消软启动；出厂默认值 0 秒	0~3600秒
Loc	功能锁	(1) 用于参数设定 Loc=0，允许修改八个现场参数（一级菜单）的设定值。 Loc=2 或 808，可设置全部参数（二级菜单）的设定值。 (2) 用于参数恢复出厂设置 实际使用中可能会出现参数被设置乱的情况，这时可以将控制参数恢复到出厂设置状态，将 LOC 设为 404，此时屏幕会出现 1-2 秒的闪烁，这代表参数已恢复到出厂设置。 (3) 已调试好的控制参数（非出厂设置参数）备份和恢复 对于设备制造商而言备份现场已调试好的参数可以减少售后服务的工作量。 i、备份的具体操作：按 SET 键两秒进入菜单，将 LOC 设为 202；屏幕会出现 1-2 秒的闪烁，这时完成了参数的备份； ii、恢复已备份的参数：按 SET 键两秒进入菜单，将 LOC 设为 303；屏幕会出现 1-2 秒的闪烁，这时完成了已备份参数的恢复；	0/2/202/303/ 404/808
EP1-EP8	现场参数定义	出厂时已默认为一级菜单，如客户需要修改可以重新自定义。	NonE~SFTM

## 温控器 ModBus 通信协议 V8.96

### 一、概述

1、采用国际标准的 MODBUS RTU485 或 232 协议，支持批量读 03H 和批量写命令 10H，通讯效率可以媲美日本仪表，一次读写参数可达 32 个（64 个字节），耗时低于 200 毫秒，平均单个参数的读写时间只有约 7 毫秒；另外自适应兼容 MODBUS RTU 8N1 和 8N2 格式。

2、与上位机软件（组态王、昆仑通态触摸屏）通讯时十进制地址需+1 处理，若使用昆仑通态 MCGS 编写组态软件，建议使用脚本语言编写，批量读写时中间须加!SLEEP 命令，这样可以避免上位机读写命令间隔太小而可能造成的通讯异常；连续批量读写 32 个参数建议延时 200 毫秒即!SLEEP(200)，如果批量读写少于 32 个参数可以适当减小延迟时间。

3、以下参数在上位机读写时必须作工程转换处理，写入乘以 10 倍，读出除以 10；

①控制表的 DHAL/DLAL/DF/I/SC/PV/SV/SC/BS/Cxx 参数（程序温度设定值）。

4、串行格式为:1 个起始位、8 个数据位、无奇偶校验位、1 或 2 个停止位均可（自适应）。

数据帧格式：地址码（1 字节）、功能码（1 字节）、数据区（若干字节）、CRC 校验（2 字节）。

支持功能码：03H/04H/06H/10H。

通讯波特率：9600bps-38400bps

二、适用范围：V8.70/V8.92/V8.96/9.0/10.0 版本的产品

三、读设置参数(功能码 03H)，一次可读取 1-32 个参数。

上位机发出的命令格式如下：

仪表地址码	功能码	十六进制参数地址高八位	十六进制参数地址低八位	要读取的参数数量的高八位	要读取的参数数量的低八位	CRC校验
参数ADDR值	03	00	XX	00	01-20	自动计算
一个字节	一个字节	十六进制参数地址：两个字节		十六进制参数数量：两个字节		两个字节

例如读 1 号仪表，从参数地址 01 开始读 8 个参数的命令是：01 03 00 01 00 08。

03H 指令仪表返回的数据格式如下：

仪表地址码	功能码	返回的字节数	读一个参数时	读两个参数时	读n个参数	CRC校验
参数ADDR值	03	02-40	一个参数，二个字节	两个参数，四个字节	n个参数，2n个字节	自动计算
一个字节	一个字节	返回的字节数： 占一个字节	高字节在前 低字节在后	高字节在前 低字节在后	高字节在前 低字节在后	两个字节

#### 四、读实时数据(功能码 04H )

上位机发出的命令格式：

仪表地址码	功能码	参数地址高八位	参数地址低八位	数据个数的高八位	数据个数的低八位	CRC校验
参数ADDR值	04	00	00	00	固定为03	自动计算
一个字节	一个字节	十六进制参数地址：占两个字节		十六进制参数数量：两个字节		两个字节

此命令格式是固定的，若读不同仪表的只需修改首位的仪表地址代码：01 04 00 00 00 03。

04H 指令仪表返回数据格式：

仪表地址码	功能码	返回参数的字节数	测量值PV	给定值SV	报警状态	输出值MV	CRC校验
参数ADDR值	04	06	XX XX	XX XX	XX	XX	自动计算
一个字节	一个字节	一个字节	高字节在前 低字节在后	高字节在前 低字节在后	一个字节	一个字节	两个字节

#### 五、写设置参数(功能码 06H)，上位机发出的命令格式如下：

仪表地址码	功能码	十六进制参数地址高八位	十六进制参数地址低八位	要写入数据的高八位	要写入数据的低八位	CRC校验
参数ADDR值	06	00	XX	XX	XX	自动计算
一个字节	一个字节	十六进制参数地址：占两个字节		要写入的十六进制数据：两个字节		两个字节

例如写 1 号仪表的地址为 2 的参数，写入值 00 08，命令格式为：01 06 00 02 00 08

06H 指令返回数据格式如下：

仪表地址码	功能码	参数地址高八位	参数地址低八位	已写入数据的高八位	已写入数据的低八位	CRC校验
参数ADDR值	06	00	XX	XX	XX	自动计算
一个字节	一个字节	十六进制参数地址：占两个字节		要写入的十六进制数据：占两个字节		两个字节

#### 六、批量写设置参数(功能码 10H)，一次可写入 1-32 个参数，上位机发出的命令格式如下：

仪表地址码	功能码	起始地址高八位	起始地址低八位	参数个数的高八位	参数个数的低八位	写入数据字节数	1-n个要写入数据的高八位	1-n个要写入数据的低八位	CRC校验
参数	10	00	XX	00	1-20	2-40	XX	XX	自动计算

ADDR值							
一字节	一字节	两个字节	两个字节	一个字节	每组数据占两个字节	两字节	

例如批量写一号仪表，参数从地址 00 01 开始，写入 4 个参数，分别为 00 01, 00 02, 00 03, 00 04；命令格式为：  
01 10 00 01 00 04 08 00 01 00 02 00 03 00 04。

10H 指令返回数据格式如下：

仪表地址码	功能码	起始写入地址的高八位	起始写入地址的低八位	1-n已写入数据的高八位	1-n已写入数据的低八位	CRC校验
参数ADDR值	10	00	XX	XX	XX	自动计算
一个字节	一个字节	十六进制参数地址：占两个字节		要写入的十六进制数据：占两个字节		两个字节

## 七、限幅程序仪表 MODBUS 通讯地址码

参数地址		限幅程序仪表
10 进制	十六进制	818P/828P/868P
1	01H	INP 输入规格
2	02H	dIL 输入下限显示值
3	03H	dIH 输入上限显示值
4	04H	OPt 输出方式
5	05H	oPL 输出下限
6	06H	oPH 输出上限
7	07H	HAL 上限报警
8	08H	LAL 下限报警
9	09H	dHAL 正偏差报警
10	0AH	dLAL 负偏差报警
11	0BH	dF 回差
12	0CH	ALOP 报警输出定义
13	0DH	Ctrl 控制方式
14	0EH	P 比例
15	0FH	I 积分
16	10H	d 微分
17	11H	cyc 输出周期
18	12H	dIP 小数点位置
19	13H	Sc 输入平移修正
20	14H	AF 高级功能
21	15H	程序控制字(运行:0 暂停:4 停止:12)
22	16H	仪表地址(只读)
23	17H	FIL 数字滤波
24	18H	run 运行参数
25	19H	LOC 功能锁
26	1AH	产品特征码(只读)
27	1BH	测量值 PV(只读)
28	1CH	设定值 SV(只读)
29	1DH	输出值 MV
30	1EH	当前运行段号 STEP
31	1FH	当前程序段运行时间(只读)
32	20H	当前段设定时间(只读)
33	21H	PSF 程序特殊功能设置
34	22H	报警状态(只读)
35	23H	PV 比例修正 BS

36	24H	C01
37	25H	T01
38	26H	R01 功率限幅参数
39	27H	C02
40	28H	T02
41	29H	R02
42	2AH	C03
43	2BH	T03
44	2CH	R03
45	2DH	C04
46	2EH	T04
47	2FH	R04
48	30H	C05
49	31H	T05
50	32H	R05
51	33H	C06
52	34H	T06
53	35H	R06
54	36H	C07
55	37H	T07
56	38H	R07
57	39H	C08
58	3AH	T08
59	3BH	R08
60	3CH	C09
61	3DH	T09
62	3EH	R09
63	3FH	C10
64	40H	T10
65	41H	R10
66	42H	C11
67	43H	T11
68	44H	R11
69	45H	C12
70	46H	T12
71	47H	R12
72	48H	C13
73	49H	T13
74	4AH	R13
75	4BH	C14
76	4CH	T14
77	4DH	R14
78	4EH	C15
79	4FH	T15
80	50H	R15
81	51H	C16
82	52H	T16
83	53H	R16
84	54H	C17
85	55H	T17
86	56H	R17
87	57H	C18
88	58H	T18

89	59H	R18
90	5AH	C19
91	5BH	T19
92	5CH	R19
93	5DH	C20
94	5EH	T20
95	5FH	R20
96	60H	C21
97	61H	T21
98	62H	R21
99	63H	C22
100	64H	T22
101	65H	R22
102	66H	C23
103	67H	T23
104	68H	R23
105	69H	C24
106	6AH	T24
107	6BH	R24
108	6CH	C25
109	6DH	T25
110	6EH	R25
111	6FH	C26
112	70H	T26
113	71H	R26
114	72H	C27
115	73H	T27
116	74H	R27
117	75H	C28
118	76H	T28
119	77H	R28
120	78H	C29
121	79H	T29
122	7AH	R29
123	7BH	C30
124	7CH	T30
125	7DH	R30
126	7EH	C31
127	7FH	T31
128	80H	R31
129	81H	C32
130	82H	T32
131	83H	R32
132	84H	C33
133	85H	T33
134	86H	R33
135	87H	C34
136	88H	T34
137	89H	R34
138	8AH	C35
139	8BH	T35
140	8CH	R35
141	8DH	C36

142	8EH	T36
143	8FH	R36
144	90H	C37
145	91H	T37
146	92H	R37
147	93H	C38
148	94H	T38
149	95H	R38
150	96H	C39
151	97H	T39
152	98H	R39
153	99H	C40
154	9AH	T40
155	9BH	R40
156	9CH	C41
157	9DH	T41
158	9EH	R41
159	9FH	C42
160	A0H	T42
161	A1H	R42
162	A2H	C43
163	A3H	T43
164	A4H	R43
165	A5H	C44
166	A6H	T44
167	A7H	R44
168	A8H	C45
169	A9H	T45
170	AAH	R45
171	ABH	C46
172	ACH	T46
173	ADH	R46
174	AEH	C47
175	AFH	T47
176	B0H	R47
177	B1H	C48
178	B2H	T48
179	B3H	R48
180	B4H	C49
181	B5H	T49
182	B6H	R49
183	B7H	C50
184	B8H	T50
185	B9H	R50
186	BAH	C51
187	BBH	T51
188	BCH	R51
189	BDH	C52
190	BEH	T52
191	BFH	R52
192	COH	C53
193	C1H	T53
194	C2H	R53

195	C3H	C54
196	C4H	T54
197	C5H	R54
198	C6H	C55
199	C7H	T55
200	C8H	R55
201	C9H	C56
202	CAH	T56
203	CBH	R56
204	CCH	C57
205	CDH	T57
206	CEH	R57
207	CFH	C58
208	D0H	T58
209	D1H	R58
210	D2H	C59
211	D3H	T59
212	D4H	R59
213	D5H	C60
214	D6H	T60
215	D7H	R60

注：涂阴影的参数从上位机读写时需作工程转换即写入值要乘以 10，读出值要除以 10。

## 八、上位机与仪表的编程注意事项

- 1、仪表采用的是标准 MODBUS RTU 485 或 232，无奇偶校验，8N1 或 8N2 均可，波特率建议使用 9.6K；仪表支持一次读写 32 个参数（64 个字节）。
- 2、使用上位机包括工控机、PLC、触摸屏、组态软件与仪表通讯，请选用标准 MODBUS RTU 驱动如莫迪康 PLC 的驱动。
- 3、上位机两次读或写命令的最小间隔：由于 RS485 是半双工模式，收发使用的是相同的两根线，类似于机动车的单向车道，上位机在没有收到仪表送回的数据前，上位机不可以再发送读或写命令，否则会打乱正常的通讯秩序，可能造成通讯异常，因此两次通讯（包括读写）间隔必须保证不少于 300 毫秒。考虑到存储器的寿命因素，实际应用中建议写入的通讯间隔可以适当加大。
- 4、仪表外部 E 方的写入寿命问题：每次上位机发出读或写命令，仪表 MCU 在接到指令后向仪表外部 E 方读取数据或写数据并返回数据给上位机；外部 E 方读取次数没有限制，但是写入次数是有上线的即寿命。不同产品的外部 E 方的写入寿命是不同的，产品型号 500/501/511/518/518P/70xM 的外部 E 方写入寿命为 100 万次，写入频率建议不低于 60 秒，否则 E 方存储器可能在 3 年就会达到寿命。产品型号 601/806/816/818/620P/818P/828P/868P 的外部 E 方写入寿命为 10 亿次，可以称之为“写不坏”的存储器，因此写入频率只要保证不低于 300 毫秒每次即可。

## 九、常见通讯异常问题

逐个检查如下项目：

- 1、USB 转 485 是否成功安装了驱动。
- 2、A/B 端子是否接反了。
- 3、RS485 转换器是否与上位机的串口连接，连接是否牢固。
- 4、仪表是否上电。
- 5、仪表地址是否设错。
- 6、仪表波特率是否设错。
- 7、仪表通讯模块是否有故障。
- 8、通讯双绞线是否有短路，短路会烧坏通讯模块的。
- 9、其它上位机软件是否占用了计算机串口。



10、如果定值仪表的 SV 有两个数字在交替闪烁，可能是仪表的存储器写入次数达到寿命了，只要将 SV 写入 MCU 缓存即可，也可以更换存储器。